



BIOSWING Posturomed®

Das sensomotorische Präventions-
und Therapiesystem



Inhalt



Einleitung	3	7. Die Grundübungen mit den Zusatzmodulen	25
1. Das BIOSWING Posturomed®	4	7.1 Das Provokationsmodul	26
1.1 Zweckbestimmung	5	7.1.1 Grundübung 1: Reaktives Training beidbeinig	27
2. Die BIOSWING Posturomed®-Modelle	7	7.1.2 Grundübung 2: Reaktives Training einbeinig	29
2.1 Das Posturomed 202	7	7.2 Das OSG-Modul	31
2.2 Das Posturomed compact	7	7.2.1 Grundübung 1: Proaktives Training beidbeinig	32
3. Funktions- und Wirkungsweise des BIOSWING Posturomed®	8	7.2.2 Grundübung 2: Proaktives Training einbeinig	34
4. Eigenschaften des BIOSWING Posturomed®	9	7.3 Das Rehamodul	36
4.1 Veränderungen der Schwingamplitude und Schwingfrequenz	10	7.3.1 Grundübung 1: Hüftextension	37
4.2 Externe Bewegungsimpulse (Provokationen)	12	7.3.2 Grundübung 2: Hüftabduktion	39
5. Allgemeine Hinweise zur Übungsdurchführung	14	7.4 Das Sitzmodul	41
5.1 Bestmögliche allgemeine Körperhaltung	16	7.4.1 Grundübung 1: Reaktiv dynamisches Rumpfttraining mit dem Provokationsmodul	42
6. Die Grundübungen ohne Zusatzmodule	18	7.4.2 Grundübung 2: Proaktiv dynamisches Rumpfttraining	44
6.1 Grundübung 1: Frontales Aufsteigen in den Einbeinstand	19	8. Objektivierung der posturalen Stabilisationsqualität	46
6.2 Grundübung 2: Laterales Aufsteigen in den Einbeinstand	21	9. Ergänzende Pflege und Sicherheitshinweise des BIOSWING Posturomed®	47
6.3 Grundübung 3: Gehen auf der Stelle mit Ballwurf	23	9.1 Desinfektion	47

Einleitung

Der Berufsalltag und die Freizeit vieler Menschen werden zu einem großen Teil von Bewegungsarmut und Bewegungsmonotonie bestimmt. Autofahrten, Schreibtischtätigkeiten, Fernsehen oder monotone Bewegungsabläufe in der Industrie sind kennzeichnend dafür. Sitzende und stehende Tätigkeiten mit immer wiederkehrenden, eintönigen und filigranen statischen oder dynamischen Bewegungsabläufen waren noch vor 100 Jahren die Ausnahme und sind heute die Regel. Diese stetig wiederkehrenden Bewegungsmuster, zumeist in Flexion und

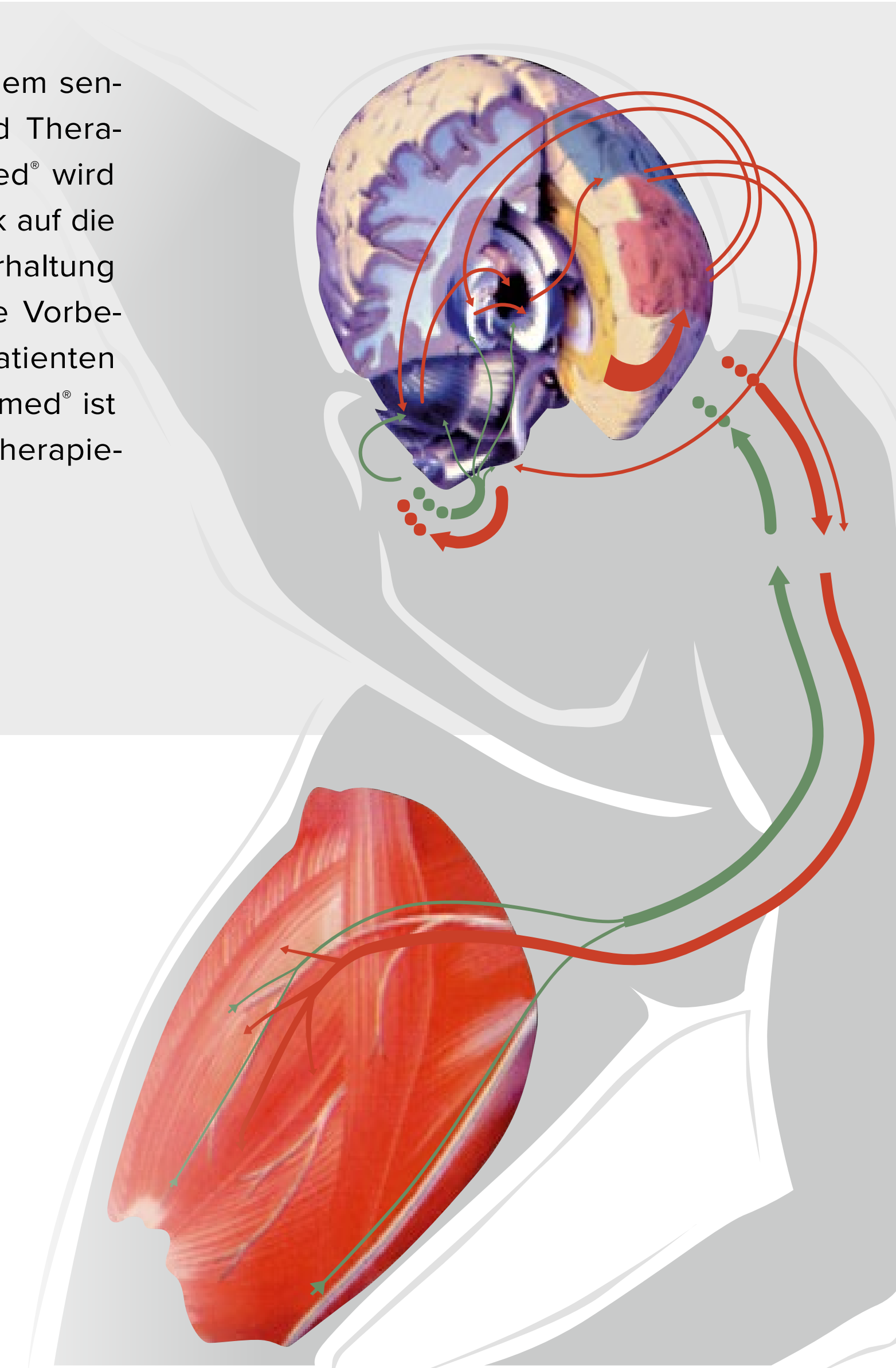
Innenrotation, mit den einhergehenden mechanischen und neurophysiologischen Belastungen können die Ursache muskuloskelettaler als auch vegetativer Funktionsstörungen mit einhergehenden Schmerzen sein.

Die neuroorthopädische Therapie Ihrer Patienten muss diese fehlerhaften neuronalen Steuerungs- und Regelungsvorgänge berücksichtigen und darf in der Therapie nicht zu einer weiteren Bahnung dieser Bewegungsmuster beitragen.

In dieser Therapieanleitung zu dem sensomotorischen Präventions- und Therapiesystem BIOSWING Posturomed® wird daher ein besonderes Augenmerk auf die bestmögliche allgemeine Körperhaltung gerichtet. Die richtige physische Vorbereitung und Einstellung Ihres Patienten vor der Anwendung des Posturomed® ist ein wesentlicher Garant Ihres Therapieerfolges!



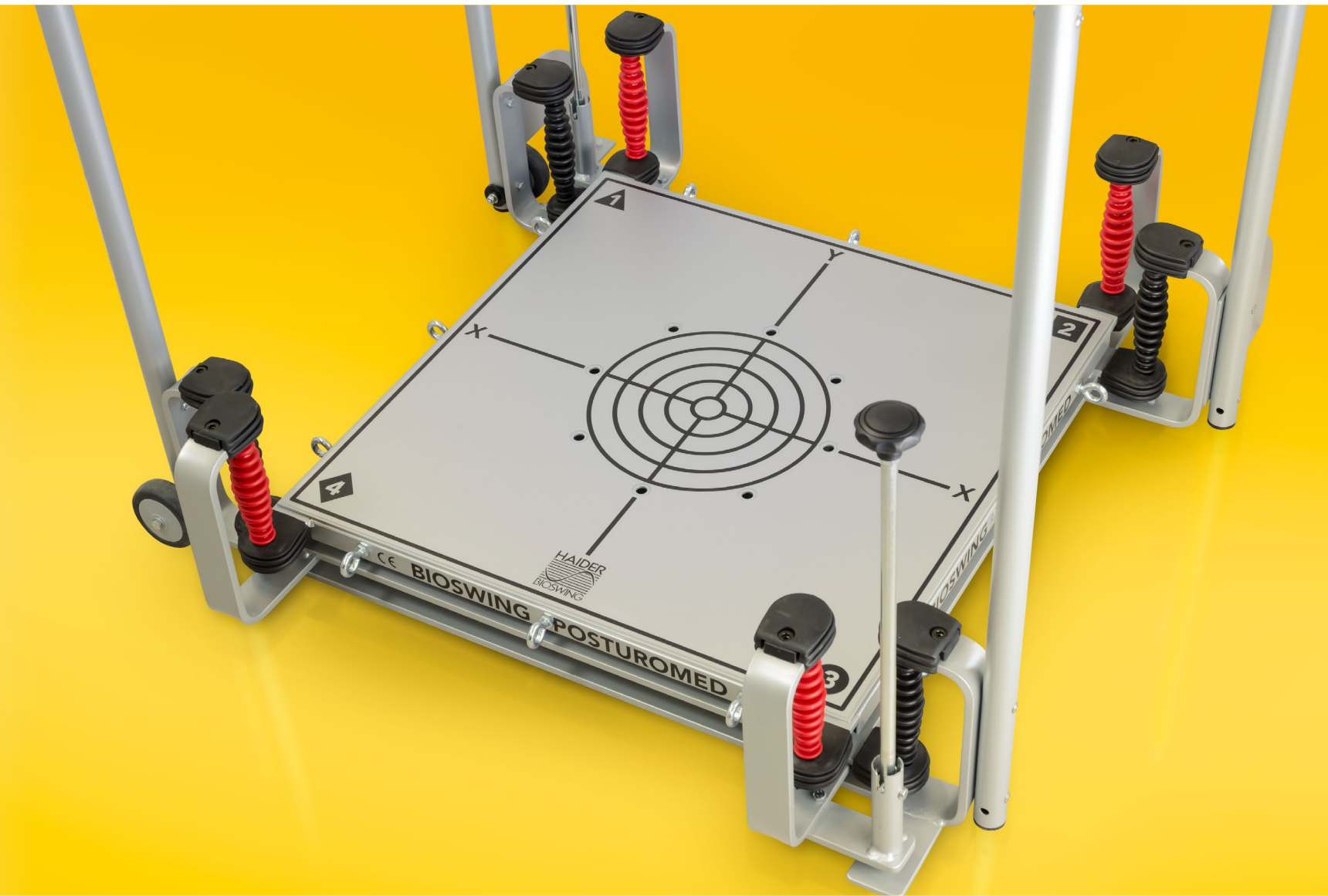
Schmerzen im Sinne einer erhöhten Nozizeption aus dem Bewegungssystem haben in vielen Fällen ihre Ursachen in Funktionsstörungen des neuromuskulären Systems und sind primär nicht die Folge struktureller Störungen!



1. Das BIOSWING Posturomed®

Das Posturomed® ist das sensomotorische Präventions-, Therapie- und Befundgerät mit einer gedämpft pendelnd instabilen Fläche. Diese Fläche ist an einem Schwingwerk aufgehängt, das dosiert gedämpfte Ausweichbewegungen mit unterschiedlich einstellbaren Schwingamplituden und Schwingfrequenzen ermöglicht. Dies gewährleistet eine optimale Anpassung des Schwierigkeitsgrades an die neuromuskulären Fähigkeiten und Fertigkeiten Ihrer Patienten.

Das Posturomed® erscheint 1995 als erstes gedämpft instabil pendelndes sensomotorisches Therapiegerät überhaupt auf dem Markt und zielt von Anfang an auf die therapeutische Anwendung. Seine Entwicklung beginnt bereits Ende der 1980er Jahre in einer engen Zusammenarbeit der HAIDER BIOSWING GmbH mit Physiotherapeuten und Fachärzten.



Das BIOSWING Posturomed® mit seinem Schwingwerk und den charakteristischen Dämpfungsmänteln.



In der sensomotorischen Therapie mit instabil pendelnden Flächen sind qualitativ und quantitativ einstellbare und gedämpfte Ausweichbewegungen für die individuelle Anwendung unerlässlich!

1.1 Zweckbestimmung gemäß MDR 2017/745

1.1.1 Vorgesehene Patientenpopulation

Das BIOSWING Posturomed 202 und das BIOSWING Posturomed compact ist für Kinder (ab 6 Jahren), Jugendliche (ab 13 Jahren) und Erwachsene (ab 19 Jahren) vorgesehen.

1.1.2 Medizinische Voraussetzungen und Indikationen

Das BIOSWING Posturomed 202 als auch das BIOSWING Posturomed compact verlangt als Mindestvoraussetzung die freie Stabilisation des Oberkörpers und Kopfes.

Indikationen

- erhöhtes Sturzrisiko älterer Menschen
- mangelnde posturale Kontrolle
- mangelnde Gleichgewichtsfähigkeit
- mangelnde Kraftfähigkeit
- mangelnde inter- als auch intramuskulärer Koordination
- Prävention altersbedingter Degenerationsprozesse
- mangelnde Sprunggelenkstabilisation
- degenerative Hüftgelenkserkrankungen
- Totalendoprothesen (TEP) des Hüftgelenkes
- chronisch, unspezifische Schmerzen der Lendenwirbelsäule
- Beckenbodenschwäche

Kontraindikationen BIOSWING Posturomed® 202 & compact

- schwere Störungen oder Schäden des Vestibularapparates
- schwere Funktionspathologien des neuro-muskulären Systems
- Entzündungen der tragenden bzw. belasteten Gelenken
- Schmerzen unklarer Ursache
- neurologische Symptome unklarer Ursache
- Spastizität der primär beanspruchten bzw. belasteten Muskulatur

1.1.3 Nutzergruppe

- Das BIOSWING Posturomed 202 als auch das BIOSWING Posturomed compact ist für die Verwendung durch Patienten vorgesehen.
- Das BIOSWING Posturomed 202 als auch das BIOSWING Posturomed compact ist für die Verwendung durch medizinisches/therapeutisches Personal vorgesehen.

1.1.4 Bestimmungsgemäßer Gebrauch

Vorgesehener Einsatzort

- Das BIOSWING Posturomed 202 als auch das BIOSWING Posturomed compact wird in medizinisch-therapeutischen Einrichtungen eingesetzt.
- Das BIOSWING Posturomed 202 als auch das BIOSWING Posturomed compact wird in medizinisch-präventiven Einrichtungen eingesetzt.

Vorgesehene Nutzungsumgebung

Das BIOSWING Posturomed 202 als auch das BIOSWING Posturomed compact wird auf einem ebenen, festen Untergrund aufgestellt.

Invasivität

Das Produkt ist nicht-invasiv.

Vorgesehener Körperstelle der Anwendung

Das BIOSWING Posturomed 202 als auch das BIOSWING Posturomed compact kommt nur mit intakter Haut, hauptsächlich der Hände und Füße, in Kontakt. Das BIOSWING Posturomed 202 als auch das BIOSWING Posturomed compact sollten nicht mit verletzter Haut oder Schleimhaut in Kontakt kommen.

Vorgesehene Dauer und Frequenz

Das BIOSWING Posturomed 202 als auch das BIOSWING Posturomed compact werden pro Anwendung für bis zu 30 Minuten eingesetzt. Ein Training mit dem Gerät kann mehrmals täglich durchgeführt werden.

Reinigung, Desinfizierung und Sterilisation

- Das BIOSWING Posturomed 202 als auch das BIOSWING Posturomed compact wird nicht steril geliefert und bedarf auch keiner Sterilisation.
- Das BIOSWING Posturomed 202 als auch das BIOSWING Posturomed compact ist für den Mehrfachgebrauch vorgesehen.
- Das BIOSWING Posturomed® 202 als auch das BIOSWING Posturomed® compact können mit einem feuchten Baumwolltuch gereinigt und mit allen Flächendesinfektionsmittels gemäß VAH-Liste desinfiziert werden (Bspw. Schülke kodan wipes Desinfektionstücher)

1.1.5 Behauptungen

Leistung

- Das BIOSWING Posturomed 202 kann in einem Frequenzbereich von 1,0 bis 3,2 Hz (entriegelt) bzw. 2,0 bis 4,2 Hz (verriegelt) geschwungen werden.
- Das BIOSWING Posturomed compact kann in einem Frequenzbereich von 2,0 bis 4,2 Hz (entriegelt) bzw. 3,8 bis 6,0 Hz (verriegelt) geschwungen werden.

Gebrauchstauglichkeit und Ergonomie

- Das BIOSWING Posturomed 202 verfügt über ein speziell geschwungenes dreiseitiges Haltegeländer, das einen sicheren Aufstieg auf die schwingbare Fläche und eine breite Übungsvielfalt ermöglicht.
- Das BIOSWING Posturomed compact verfügt über ein einseitiges Haltegeländer mit Klappfunktion und einem Tragegriff für den einfachen und kompakten Transport.
- Das BIOSWING Posturomed 202 als auch das BIOSWING Posturomed compact verfügt jeweils über zwei Transportrollen.

Sterilität

Das BIOSWING Posturomed 202 als auch das BIOSWING Posturomed compact wird nicht steril geliefert und bedarf auch keiner Sterilisation.

Nutzen für den Patienten

- Das BIOSWING Posturomed kann die Gleichgewichtsfähigkeit durch eine Reduktion des COP-Schwankweges verbessern [Freyler et al. 2015; Ritzmann et al. 2014].
- Das BIOSWING Posturomed kann die Kraftfähigkeit steigern [Granacher et al. 2007; Ritzmann et al. 2014].
- Das BIOSWING Posturomed kann die spinale Erregbarkeit [Taube 2012; Taube & Gollhofer 2012; Taube et al. 2009] und die kortikale Ansteuerung reduzieren [Taube et al. 2008].
- Das BIOSWING Posturomed kann die Kokontraktion antagonistischer Muskelgruppen um bis zu 19% reduzieren [Freyler et al. 2015; Ritzmann et al. 2014].
- Das BIOSWING Posturomed kann die Reflexreaktionszeiten der Oberschenkelmuskulatur um bis zu 196% reduzieren [Freyler et al. 2015; Ritzmann et al. 2014].
- Das BIOSWING Posturomed kann die intramuskuläre Koordination verbessern [Granacher et al. 2007; Gruber & Gollhofer 2004; Taube et al. 2007].
- Das BIOSWING Posturomed kann die intermuskuläre Koordination verbessern [Freyler et al. 2015; Ritzmann et al. 2014; Nagai et al. 2012].
- Das BIOSWING Posturomed kann die intersegmentale Koordination verbessern [Freyler et al. 2015; Ritzmann et al. 2014].
- Das BIOSWING Posturomed kann die motorische Kontrolle in Stolpersituationen steigern [Granacher et al. 2006; Granacher et al. 2009 (2); Oliveira et al. 2013].

Nutzen für das Gesundheitswesen

Aufgrund des Nutzens für den Patienten lassen sich Entlastungen und damit Nutzen für das Gesundheitswesen ableiten. Durch die Steigerung sensomotorischer Fähigkeiten kann das Unfall, Verletzungs- und Sturzrisiko, insbesondere älterer und vorgeschädigter Menschen, gesenkt werden, was wiederum die finanziellen Belastungen des Gesundheitssystems reduzieren kann.

Ausschlussklauseln

Das BIOSWING Posturomed darf nicht zur alleinigen klinischen Bewertung posturaler Instabilitäten bzw. Gleichgewichtsstörungen herangezogen werden, sondern muss durch entsprechende klinisch valide Verfahren ergänzt werden.

1.1.6 Risiken

Beim BIOSWING Posturomed® 202 als auch das BIOSWING Posturomed® sind Nebenwirkungen, Komplikationen und klinische Risiken nicht bekannt und nicht zu erwarten.

1.1.7 Nebenwirkungen

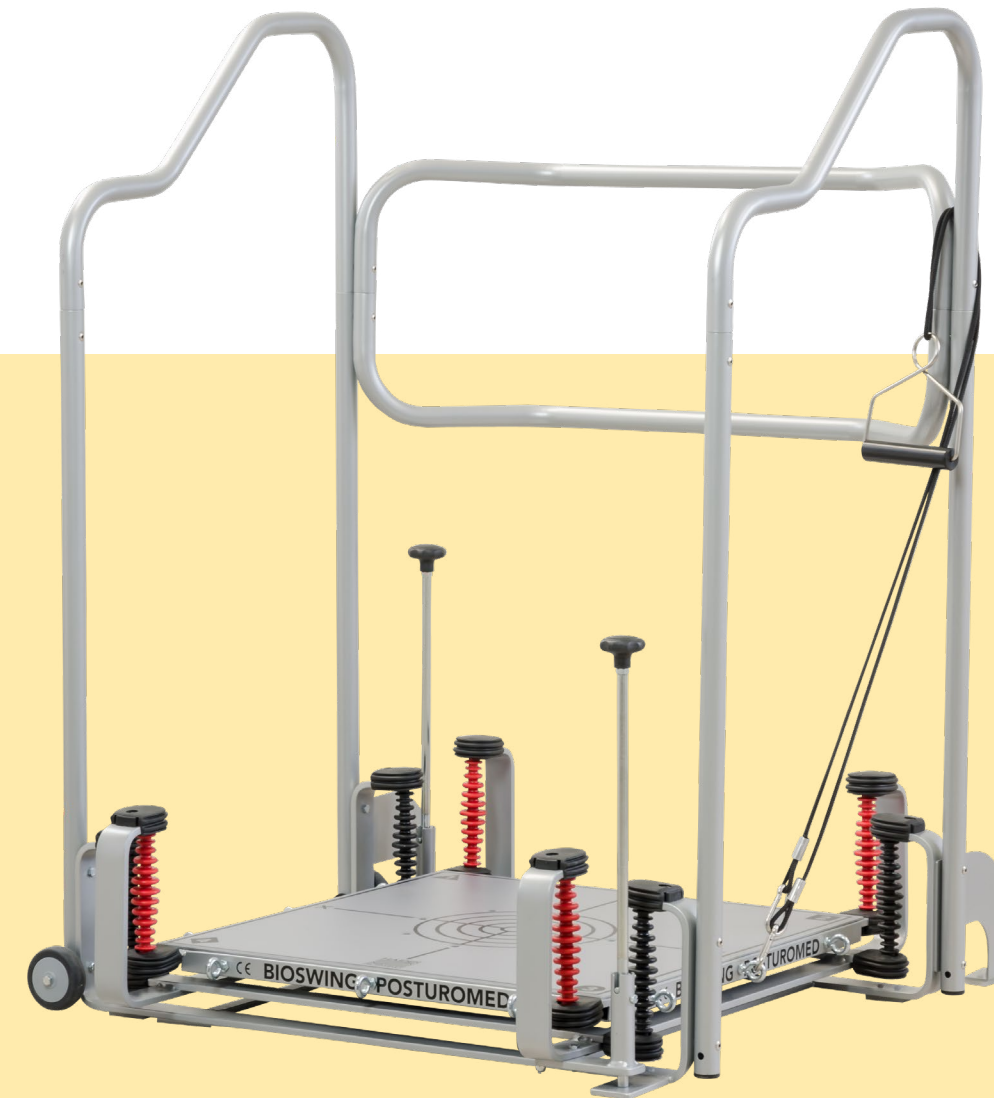
Beim BIOSWING Posturomed sind Nebenwirkungen, Komplikationen und klinische Risiken nicht bekannt und nicht zu erwarten.

2. Die BIOSWING Posturomed®-Modelle

Das Posturomed® gibt es in zwei Modellvarianten, die sich im Wesentlichen durch ihre Größe und damit durch ihr Einsatzgebiet unterscheiden:

Das Posturomed® 202

Das Posturomed® 202 ist mit einer Schwingfläche von 60 x 60 cm für den stationären Einsatz konzipiert. Es verfügt über ein dreiseitiges Haltegeründer mit Transportrollen, Riegelverlängerungen und einem Interventionszug mit 12 Anschraubösen. Das Posturomed 202 ist gemäß der Klassifizierung nach Verordnung (EU) 2017/745 für Medizinprodukte, Anhang VIII, ein nicht-aktives Medizinprodukt der Klasse I, entsprechend Klassifizierungsregel 1.



Das Posturomed® compact

Das Posturomed® compact ist mit einer Schwingfläche von 40 x 40 cm für den mobilen Einsatz konzipiert. Es verfügt über ein einseitiges Klapphaltegeründer mit großen Transportrollen und einem Tragegriff. Das Posturomed compact ist gemäß der Klassifizierung nach Verordnung (EU) 2017/745 für Medizinprodukte, Anhang VIII, ein nicht-aktives Medizinprodukt der Klasse I, entsprechend Klassifizierungsregel 1.



3. Funktions- und Wirkungsweise des BIOSWING Posturomed®

Die Aufgabe Ihres Patienten ist es, je nach Indikation und therapeutischer Zielstellung, die pendelnd gelagerte Posturomed®-Fläche entweder möglichst rasch zu beruhigen bzw. ruhig zu halten oder gezielt in Schwingung zu versetzen und in Schwingung zu halten. Das daraus entstehende physikalische Wirkungsprinzip besteht darin, dass durch die Bewegungen auf der Therapiefläche zyklisch angeregte, kontrolliert gedämpfte Schwingungen in einem Frequenzbereich von 1,0 bis 4,2 Hz (Posturomed® 202) bzw. 2,0 bis 6,0 Hz (Posturomed® compact) entstehen. Dadurch wird das neuromuskuläre System gezwungen, sich den Schwingfrequenzen anzupassen. Der neurophysiologische Effekt zeigt sich

darin, dass durch die erhöhten Afferenzen in einer geschlossenen Bewegungskette efferente Impulse in dosierter Reizdichte auf die Muskulatur ausgelöst werden, die zu einer Stimulation der synergistischen Muskelaktivierung (Koaktivierung) führen.

Ein gesundes und damit leistungsfähiges neuromuskuläre System ist in der Lage, die schwingende Instabilität der Schwingfläche rasch zu beruhigen bzw. aufrecht zu erhalten und dabei die (unbewusste) Kontrolle über den Körper zu halten. Dieser Effekt ist für jegliche Stabilitätsanforderungen an das Bewegungssystem bei der vertikalen Ausrichtung des Körpers gegen die Schwerkraft von entscheidender Bedeutung. Durch

die voreingestellte Schwingamplitude der Posturomed®-Fläche als auch durch die motorischen oder kognitiven Zusatzaufgaben für Ihren Patienten kann so die Sensitivität der motorischen Kybernetik gezielt optimiert werden.

Regelmäßiges Üben auf dem Posturomed® trainiert das neuromuskuläre System in dem Sinne, dass eine zunehmende Übungsanforderung bei einer stabilen Haltung koordiniert werden kann. Es kommt zu einer Optimierung des posturalen Systems (dynamische Haltungsstabilisierung) und schließlich zur Verbesserung der motorischen Leistungsfähigkeit.



Durch die korrekte Anwendung des Posturomed® kann es aufgrund des quantitativ und qualitativ erhöhten afferenten Input zu einer besseren zentralmotorischen Steuerung kommen.

4. Eigenschaften des BIOSWING Posturomed®

Die Posturomed-Schwingfläche zeichnet sich durch ein progressiv gedämpftes Schwingverhalten aus. Dies wird durch die an einem Schwingwerk in zwei Schwingkreisen frei hängende Fläche ermöglicht. Herzstück des Schwingwerkes bilden spezielle Dämpfungsmäntel, welche die tragenden Stahlseelen umhüllen und dynamisch lagern. Dieses progressiv gedämpfte Schwingverhalten ist in der neuroorthopädischen Therapie wichtig, um einen dosierten afferenten Input ohne motorische Informations-überflutung zu gewährleisten. Progressiv gedämpftes Schwingverhalten bedeutet, dass mit zunehmender Auslenkung der Schwingfläche die Dämpfung und damit der Auslenkungswiderstand zunimmt.

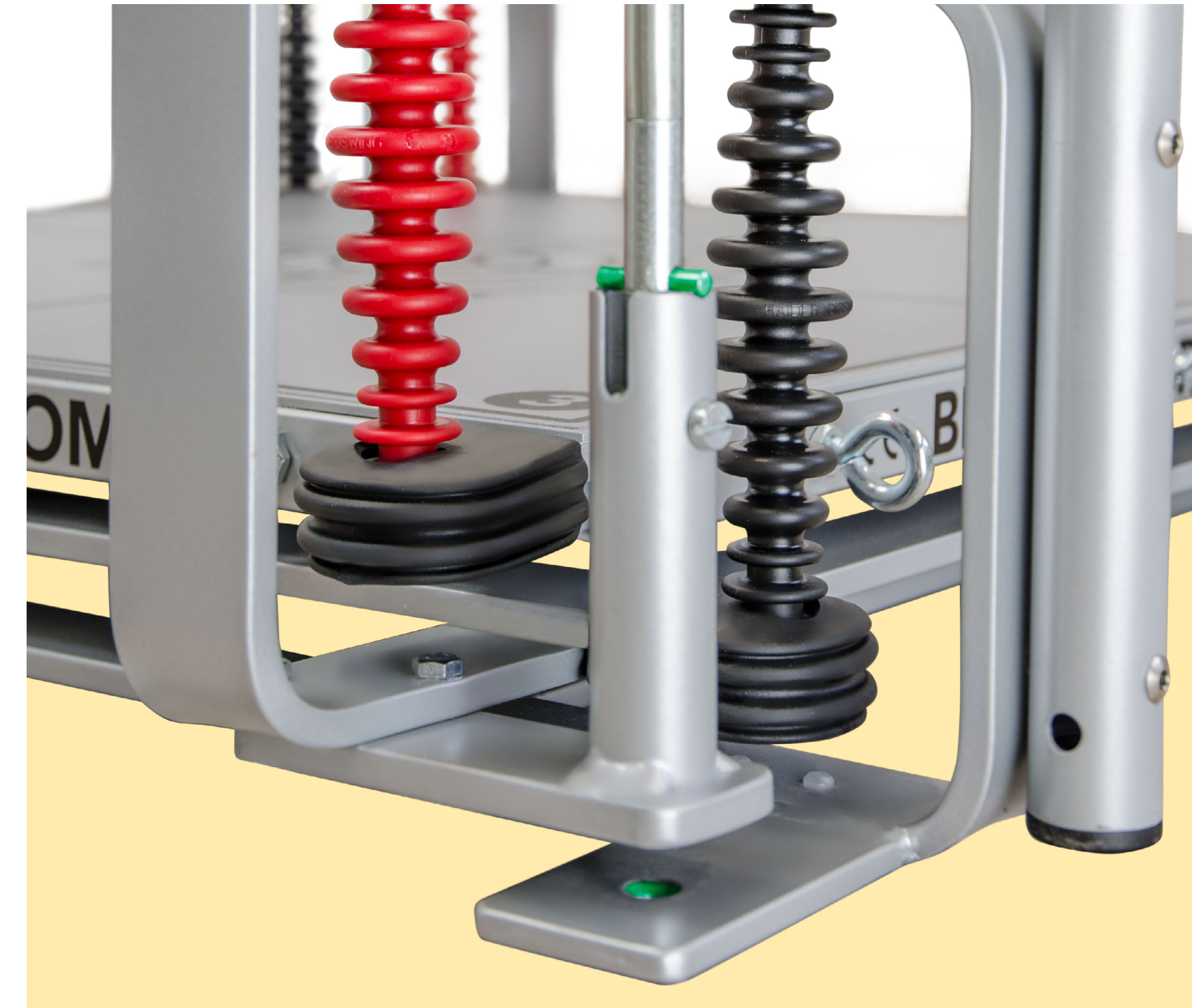
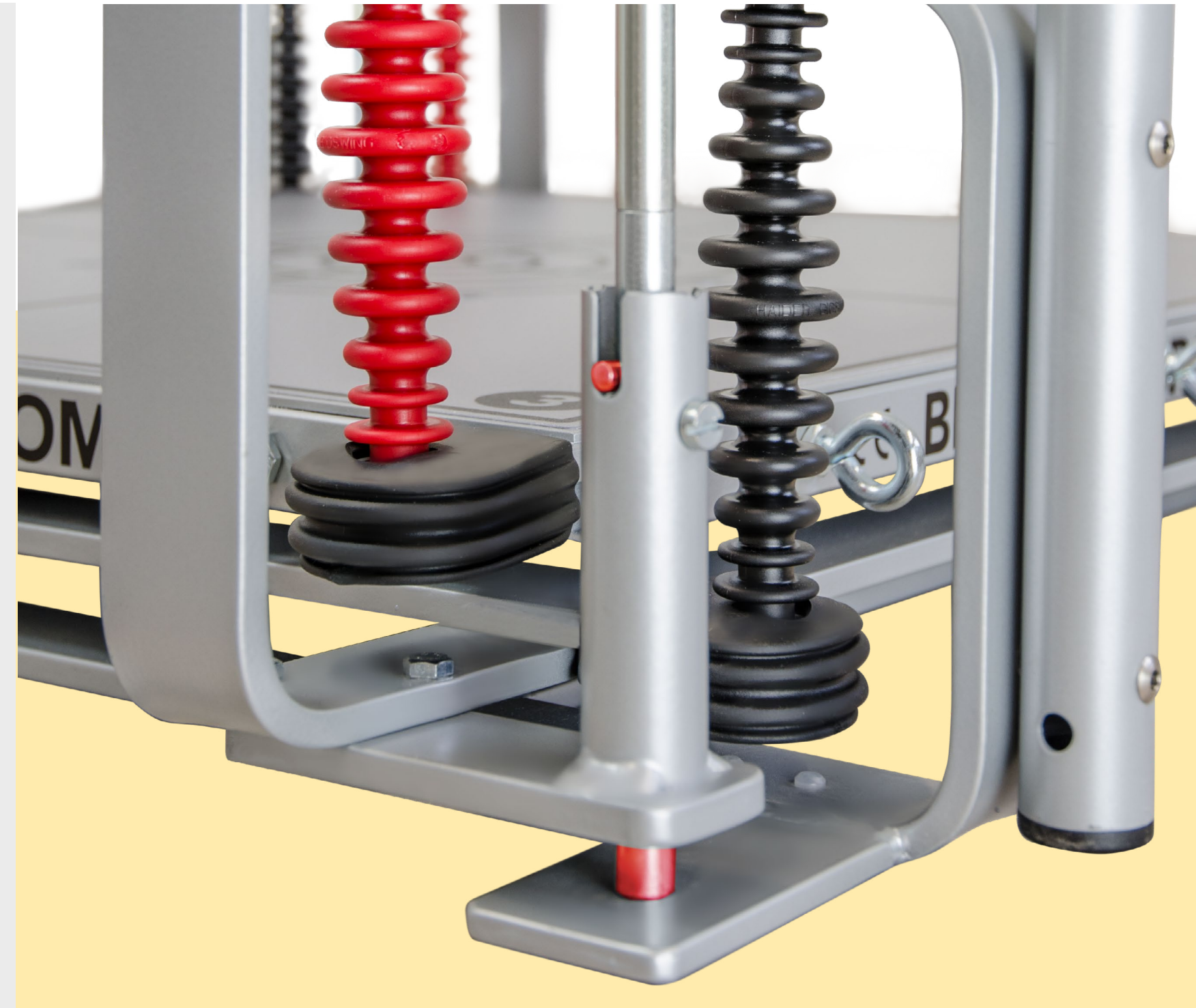


Das Posturomed® kann prinzipiell durch zwei physikalische Eigenschaften in seiner Wirkungsweise beeinflusst werden:

1. Durch die Veränderung der Schwingamplitude und damit einhergehend der Schwingfrequenz mittels Verriegelung oder Freigabe des zweiten Schwingkreises.
2. Durch externe Bewegungsimpulse (Provokationen) auf die Schwingfläche.

4.1 Veränderungen der Schwingamplitude und Schwingfrequenz

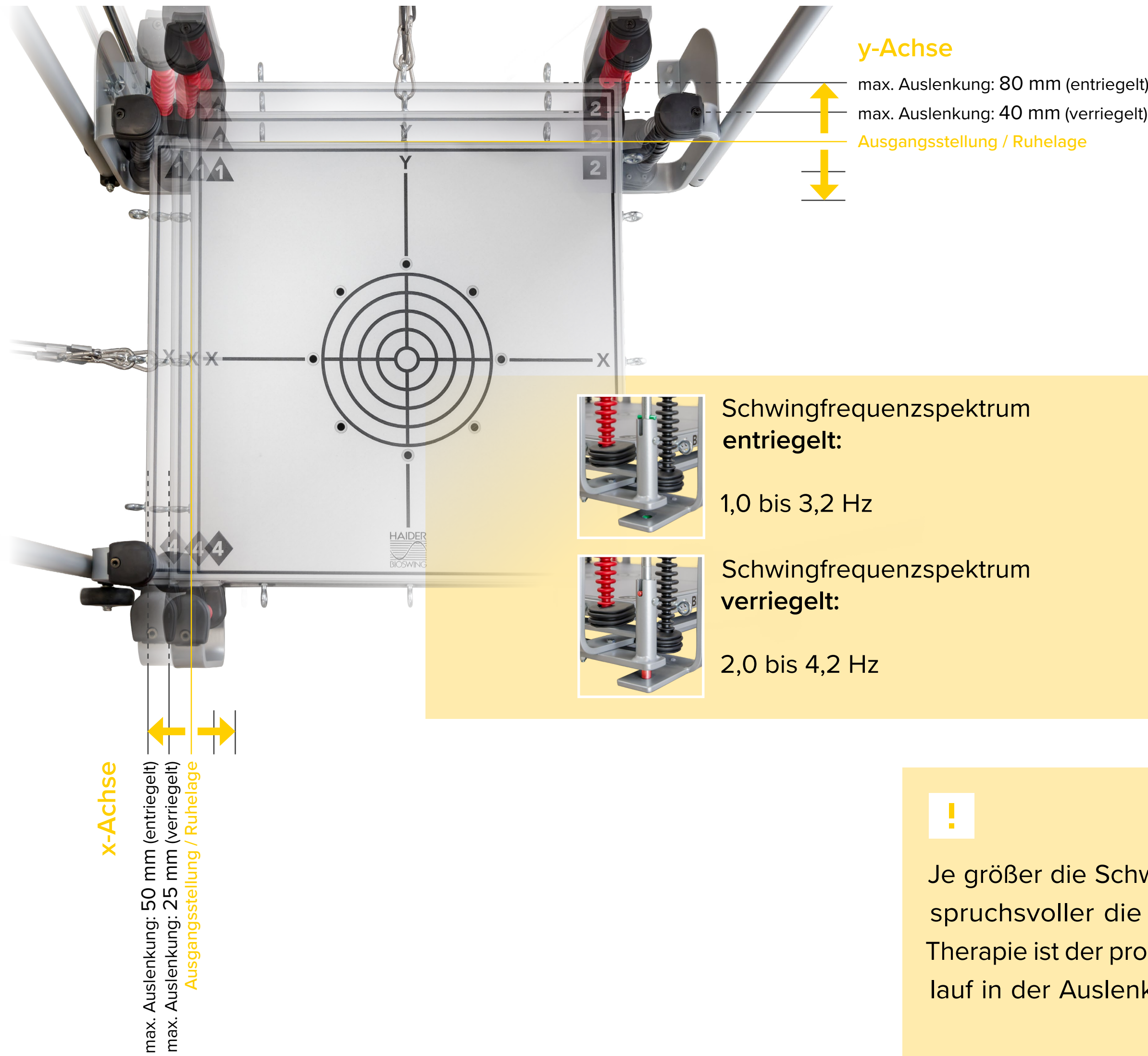
Die Schwingamplitude und damit einhergehend die Schwingfrequenz, in der die Schwingfläche ausgelenkt wird, ist abhängig von der Verriegelung bzw. Freigabe des zweiten Schwingkreises durch den Therapeuten. Grundsätzlich können drei Schwingamplituden an jedem Posturomed[®] eingestellt werden. In der ersten und damit kleinsten Schwingamplitude sind beide Riegel geschlossen, womit der zweite Schwingkreis blockiert ist. In der zweiten Schwingamplitude ist ein Riegel geöffnet während in der dritten und damit größten Schwingamplitude beide Riegel geöffnet und damit beide Schwingkreise vollständig freigegeben sind. Je größer die Schwingamplitude der Schwingfläche, desto größer die mögliche Amplitude des Center of Pressure (COP) und desto anspruchsvoller die Stabilisation des Körpers in der jeweiligen Unterstützungsfläche.



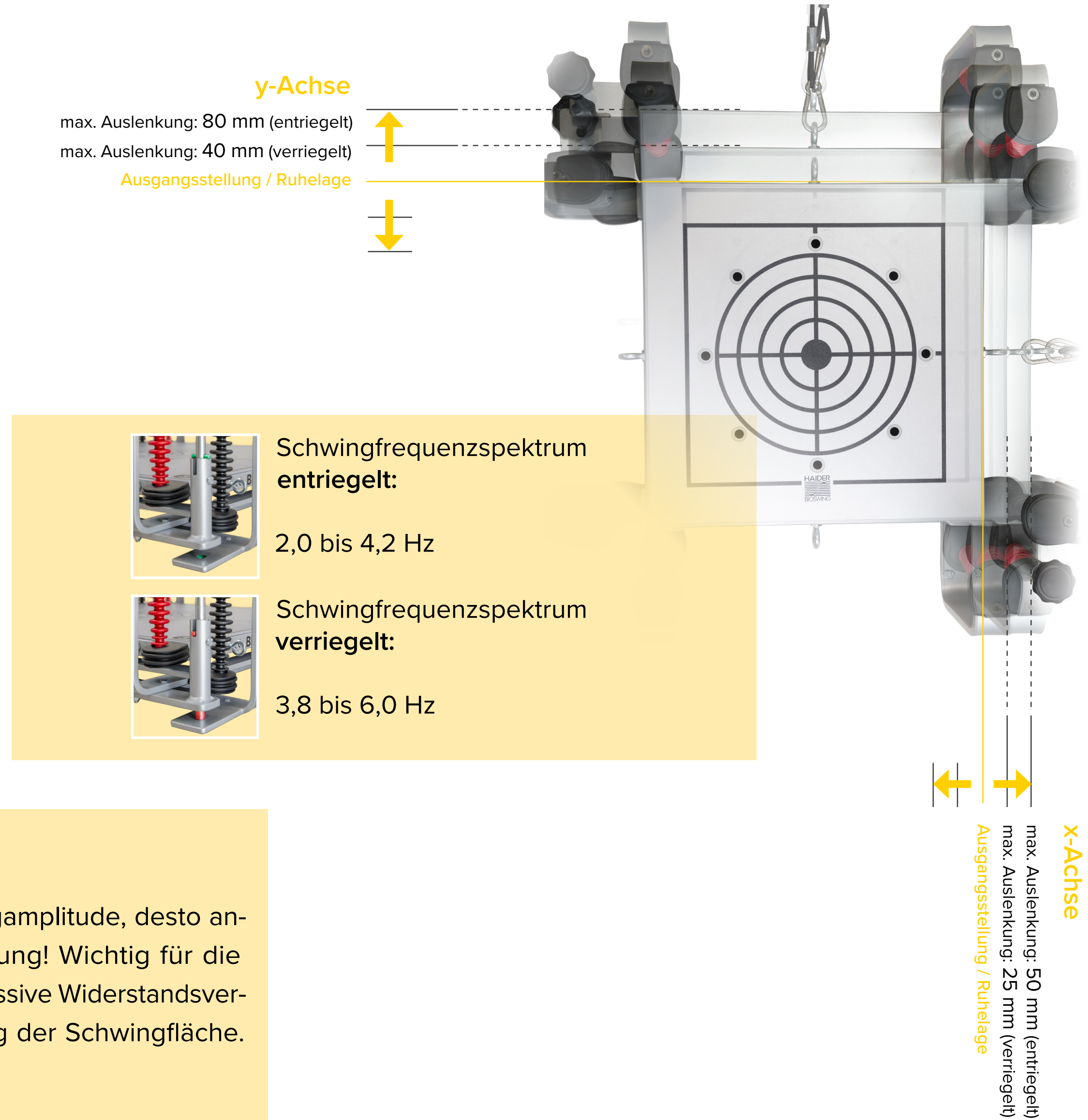
In der linken Abbildung ist der Riegel geschlossen, in der rechten Abbildung geöffnet.

Die Flächenauslenkungen und Schwingfrequenzen stellen sich wie folgt dar:

Posturomed® 202



Posturomed® compact



Je größer die Schwingamplitude, desto anspruchsvoller die Übung! Wichtig für die Therapie ist der progressive Widerstandsverlauf in der Auslenkung der Schwingfläche.

4.2 Externe Bewegungsimpulse (Provokationen)

Bewegungsimpulse auf die Schwingfläche entstehen zum einen durch den auf der Schwingfläche Übenden selbst (proaktives Training). Je größer die Bewegungsamplituden bzw. Körperschwankungen sind, desto stärker sind die Bewegungsimpulse auf die Schwingfläche und desto stärker lenkt diese aus. Der Übende muss seine eigenen Bewegungsimpulse abfangen um die Fläche zu beruhigen und seinen Körper zu stabilisieren. Wir sprechen hier von einer „Feedforward-Steuerung“, da der Übende durch seine eigenen, in motorischen Programmen geplanten Bewegungen die Fläche ausgelenkt hat und mit der Bewegungsplanung

im Vorfeld bereits ausgleichende, d.h. körperstabilisierende (posturale) Programme ausgearbeitet hat. Diese werden durch das gezielt instabile Lager der Schwingfläche zu einer höheren Leistung stimuliert, sind aber bereits im Vorfeld (Feedforward) angelegt und werden durch die ständige Reafferenz zentralmotorisch bestätigt oder korrigiert.

Anders sieht dies bei externen Impulsen auf die Therapiefläche aus (reaktives Training). Solche externen (überraschenden) Provokationen müssen von der zentralmotorischen Steuerung beantwortet werden, ohne dass im Vorfeld ein gezielter

Bewegungsplan ausgearbeitet werden konnte. Hier sprechen wir von einer „Feedback-Steuerung“ bzw. prozessorientiert von einem „Feedback-Training“. Es gibt grundsätzlich zwei Möglichkeiten, ein Feedback-Training auf dem Posturomed® durchzuführen: Zum einen unter Zuhilfenahme des Interventionszuges. Mit diesem können Sie nicht nur die Schwingfläche manuell für Ihren Patienten beruhigen, sondern Sie können durch Zug- oder Loslassimpulse Provokationen in verschiedene Richtungen auch mit Rotationskomponenten auf die Schwingfläche ausüben. Des Weiteren steht Ihnen mit dem Provokationsmodul eine Anbindung

für das Posturomed zur Verfügung, um externe Provokationen in drei standardisierten Auslenkungsstufen von 10, 20 und 30 mm zu ermöglichen. Gerade im Rahmen der Objektivierung der Feedback-Steuerung mit dem Messsystem MicroSwing® sind diese standardisierten Impulse unerlässlich.



Je größer und schneller der externe Bewegungsimpuls, desto anspruchsvoller die Übung!

Interventionszug



Der Interventionszug ermöglicht neben der manuellen Beruhigung der Schwingfläche auch richtungs- und kraftgezielte Auslenkungen (Provokationen) der Posturomed®-Schwingfläche.

Provokationsmodul



Das Provokationsmodul ermöglicht standardisierte Auslenkungen (Provokationen) der Posturomed®-Schwingfläche.

5. Allgemeine Hinweise zur Übungsdurchführung

Das Posturomed lässt eine große Übungsvielfalt zu. Es bestehen viele Möglichkeiten, das Anforderungsniveau zu ändern. Daher ist es im Rahmen dieser Therapieanleitung nur möglich, Ihnen die drei wesentlichen Grundübungen für die Anwendung des

Posturomed® am belastungsstabilen Patienten vorzustellen. Der zielgerichtete und erfolgsversprechende therapeutische Einsatz des Posturomed® ist nur auf der Basis Ihrer Übungskreativität gepaart mit Ihren fachlichen Fertigkeiten möglich.



Das Kontaktmodul für das Posturomed 202 stellt eine methodische Hilfe dar, die Qualität der Übungen durch taktile Reize über die entsprechend positionierbaren Gummitubes zu unterstützen. Auch können die Tubes als Widerstände verwendet werden.

- Das Posturomed sollte gemäß seiner Zweckbestimmung nur in medizinisch-therapeutischen bzw. medizinisch-präventiven Einrichtungen eingesetzt werden.
- Verwenden Sie das Posturomed® nur bei ausreichend Platzangebot
- Ihre Patienten sollten sich in einem ausgeruhten, belastungsstabilen Zustand befinden!
- Ihre Patienten sollten stets ohne Schuhe üben!
- Schulen Sie vor der erstmaligen Anwendung zunächst die bestmögliche allgemeine Körperhaltung Ihrer Patienten ([s. Kap. 5.1](#))!
- Beachten Sie die Indikationen, Kontraindikationen und Abbruchkriterien für die Arbeit mit dem Posturomed®!
- Wählen Sie das Anforderungsniveau so aus, dass Ihr Patient gefordert aber nicht überfordert wird!

Evidenzbaiserte Indikationen

- Erhöhtes Sturzrisiko älterer Menschen
- Mangelnde posturale Kontrolle
- Mangelnde Gleichgewichtsfähigkeit
- Mangelnde Kraftfähigkeit
- Mangelnde inter- als auch intramuskuläre Koordination
- Prävention altersbedingter Degenerationsprozesse
- Mangelnde Sprunggelenkstabilisation
- Degenerative Hüftgelenkserkrankungen
- Totalendoprothesen (TEP) des Hüftgelenkes
- Chronisch, unspezifische Schmerzen der Lendenwirbelsäule
- Beckenbodenschwäche

Cave!

- Unklare Schmerzen
- Entzündungen
- Akute Verletzungen
- Unklare Symptomatik (v.a. vegetativ / neurologisch)
- Defekt des Vestibularapparates
- Polyneuropathien

Kontraindikationen

- Schwere Störungen oder Schäden des Vestibularapparates
- Schwere Funktionspathologien des neuro-muskulären Systems
- Entzündungen der tragenden bzw. belasteten Gelenken
- Schmerzen unklarer Ursache
- Neurologische Symptome unklarer Ursache
- Spastizität der primär beanspruchten bzw. belasteten Muskulatur

Abbruchkriterien

- Aufkommende Schmerzen
- Ausweichbewegungen / falsche Bewegungsmuster (z.B. zunehmende Flexions- und Innenrotationsmuster)
- Die Schwingfläche kann nicht mehr kontrolliert werden
- Verkrampfungen der Muskulatur
- Ermüdungszeichen



Bei einem sensomotorischen Therapiegerät wie dem Posturomed® ist Ihre fachliche Kompetenz und therapeutische Aufmerksamkeit besonders gefordert! Daher ist das Posturomed laut seiner Zweckbestimmung für die Anwendung durch medizinisches / therapeutisches Personal vorgesehen.

5.1 Bestmögliche allgemeine Körperhaltung

Um die Effektivität und Spezifik der jeweiligen Grundübungen als auch aller darauf aufbauenden Übungen mit dem Posturomed® zu sichern, ist die indikationsabhängige Einübung der bestmöglichen allgemeinen Körperhaltung Ihrer Patienten unter Beachtung der Kontraindikationen von Bedeutung. Sie trägt einerseits zur Verhinderung zu großer Belastungen passiver Strukturen bei

und ermöglicht andererseits eine optimale Aktivierung des posturalen Systems. Die bestmögliche allgemeine Körperhaltung im Zweibein- und modifiziert im Einbeinstand ist durch eine zunächst bewusste Ausrichtung folgender Körpersegmente gekennzeichnet:



Nur auf der Basis einer bestmöglichen allgemeinen Körperhaltung kann das sensorische System artgerecht angesteuert werden!



Kopf:

- Der Kopf befindet sich auf dem aufgerichteten Thorax mit einer einhergehenden Abnahme der HWS-Lordose in einer anterior-posterioren Neutralstellung in leichter Inklination.
- Der Blick ist nach vorne und leicht nach unten gerichtet.

Beine:

- Die frontalen Beinachsen werden in der physiologischen Traglinie eingestellt (Zentren von Hüft-, Knie- und oberem Sprunggelenk).
- Die Kniegelenke werden aktiv stabilisiert (aktive Verriegelung), insbesondere bei Genu recurvatum.
- Im Einbeinstand wird das Spielbein ca. 10 cm vom Boden abgehoben, der Unterschenkel bleibt senkrecht und der Fuß wird dorsalflektiert.



Oberkörper:

- Der Thorax wird über das Sternum aufgerichtet und die thorakale WS befindet sich in einer physiologischen Kyphose.
- Die Schulterblätter werden am dorsalen Thorax aktiv in ihrer physiologischen Stellung stabilisiert. Hierbei ist insbesondere auf die Kaudalstellung der Scapula (Spina scapulae max. auf Höhe Th3) und einem nicht vom Thorax abstehenden Angulus inferior zu achten.

Becken:

- Das Becken befindet sich sagittal in Neutralstellung (Beckenneigungswinkel 50°-60°) und bildet mit dem stabil aufgerichteten Thorax die Basis einer physiologischen LWS-Lordose.
- Im Einbeinstand bleibt das Becken in der Frontalebene stabil und kippt nicht zur Spielbeinseite ab oder wird nicht auf der Spielbeinseite angehoben.

Füße:

- Einnahme eines spurbreiten Standes (ca. 5-13 cm Distanz zw. den beiden Fersenzentren).
- Die anatomische Fußlängsachse ist um ca. 7° nach außen rotiert.
- Die Fußbelastung ist zu ca. 60% auf der Ferse.
- Die Fußgewölbe werden ggbf. aktiv aufgerichtet (z.B. kurzer Fuß nach Janda, Spiraldynamik® nach Larsen).

6. Die Grundübungen ohne Zusatzmodule

Wie bereits in [Kap. 5](#) erwähnt, steht Ihnen mit dem Posturomed® eine große Übungsvielfalt zur Verfügung. Entscheidend dabei ist, dass Sie die Indikationen und Kontraindikationen bei Ihren Patienten beachten. Der zielgerichtete und erfolgsversprechende therapeutische Einsatz des Posturomed® ist nur auf der Basis Ihrer Übungskreativität gepaart

mit Ihren fachlichen Fertigkeiten möglich. Im Rahmen dieser Therapieanleitung stellen wir Ihnen die drei wesentlichen Posturomed®-Grundübungen zur allgemein proaktiven posturalen Stabilisation Ihres Patienten in der Körpervertikalen vor.



Erst bei Beherrschung der drei Grundübungen sollte der motorische Anspruch gesteigert werden!

Posturomed

6.1 Grundübung 1:

Frontales Aufsteigen in den Einbeinstand



Richten Sie Ihre Aufmerksamkeit bitte auf die folgenden Teilschritte. Führen Sie die Übung zunächst selbst durch, bevor Sie Ihre Patienten darin instruieren. Passen Sie die Übung ggbfs. Ihren Patienten entsprechend deren Indikationen und Kontraindikationen an!

Körperhaltung

Um die gewünschten therapeutischen Effekte zu erzielen, ist es notwendig, die unter [5.1](#) beschriebenen Hinweise zum Aufbau der bestmöglichen allgemeinen Körperhaltung zu beachten.

Grundübung 1

Durchführung

Patientenausrichtung zum Posturomed®

- Der Patient steht frontal vor dem Posturomed®.
- Als Hilfsmittel eignet sich die Verwendung der BIOSWING®-Schrittmatte zur reproduzierbaren Durchführung der relativ gleichen Schrittlänge.
- Die Hände sind in die Taille gestützt.

Zügiger Frontalschritt in das Zentrum der Schwingfläche in den Einbeinstand (-> 5.1).

Der Einbeinstand sollte rasch stabilisiert und ruhig gehalten werden.



Belastungsparameter

- Übungszeit:
ca. 5 Sek./Einbeinstand
- Übungswiederholungen:
5 - 10/Seite im Wechsel
- Pausenzeit:
max. 5 Sek. (Zeit zur Einnahme der ASTE vor dem Posturomed®)
- Belastungssteigerung:
Zunehmende Freigabe der Schwingamplitude bei sicherere Beherrschung des Einbeinstandes.

Bewusstseinsbelagernde Zusatzaufgaben

- Motorisch: Senkrechter Ballwurf, eine Hand wirft, beide Hände fangen während dem Einbeinstand.
- Kognitiv: Rechnen in Zahlenreihen während dem Einbeinstand.

Posturomed

6.2 Grundübung 2:

Laterales Aufsteigen in den Einbeinstand



Richten Sie Ihre Aufmerksamkeit bitte auf die folgenden Teilschritte. Führen Sie die Übung zunächst selbst durch, bevor Sie Ihre Patienten darin instruieren. Passen Sie die Übung ggbfs. Ihren Patienten entsprechend deren Indikationen und Kontraindikationen an!

Körperhaltung

Um die gewünschten therapeutischen Effekte zu erzielen, ist es notwendig, die unter [5.1](#) beschriebenen Hinweise zum Aufbau der bestmöglichen allgemeinen Körperhaltung zu beachten.

Posturomed

Grundübung 2

Durchführung

Patientenausrichtung
zum Posturomed®

- Der Patient steht seitlich vor dem Posturomed®.
- Als Hilfsmittel eignet sich die Verwendung der BIOSWING®-Schrittmatte zur reproduzierbaren Durchführung der relativ gleichen Schrittlänge.
- Die Hände sind in die Taille gestützt.

Zügiger Lateralschritt in das Zentrum der Schwingfläche in den Einbeinstand (-> 5.1).

Der Einbeinstand sollte rasch stabilisiert und ruhig gehalten werden.



Belastungsparameter

- Übungszeit:
ca. 5 Sek./Einbeinstand
- Übungswiederholungen:
5 - 10/Seite im Wechsel
- Pausenzeit:
max. 5 Sek. (Zeit zur Einnahme der ASTE vor dem Posturomed®)
- Belastungssteigerung:
Zunehmende Freigabe der Schwingamplitude bei sicherer Beherrschung des Einbeinstandes.

Bewusstseinsbelagernde
Zusatzaufgaben

- Motorisch: Senkrechter Ballwurf, eine Hand wirft, beide Hände fangen während dem Einbeinstand.
- Kognitiv: Rechnen in Zahlenreihen während dem Einbeinstand.

Posturomed

6.3 Grundübung 3:

Gehen auf der Stelle mit Ballwurf



Richten Sie Ihre Aufmerksamkeit bitte auf die folgenden Teilschritte. Führen Sie die Übung zunächst selbst durch, bevor Sie Ihre Patienten darin instruieren. Passen Sie die Übung ggbfs. Ihren Patienten entsprechend deren Indikationen und Kontraindikationen an!

Körperhaltung

Um die gewünschten therapeutischen Effekte zu erzielen, ist es notwendig, die unter [5.1](#) beschriebenen Hinweise zum Aufbau der bestmöglichen allgemeinen Körperhaltung zu beachten.

Grundübung 3

Durchführung*

Patientenausrichtung zum Posturomed®

- Der Patient steht beidbeinig in y-Richtung im Zentrum auf der Posturomed®-Schwingfläche.
- Die Arme hängen locker neben dem Körper herunter, ein leichter Ball wird in der Hand gehalten.

Der Patient geht drei Schritte auf der Stelle und bleibt auf einem Bein ruhig stehen (-> 5.1).

Während dem Einbeinstand wird ein leichter Ball ca. bis Scheitelhöhe mit einer Hand geworfen und mit beiden Händen gefangen.



Belastungsparameter

- Übungszeit:
je nach Anzahl der Ballwürfe
(max. fünf Ballwürfe)
- Übungswiederholungen:
5 - 10/Seite im Wechsel
- Pausenzeit: Ø
- Belastungssteigerung:
Zunehmende Freigabe der
Schwingamplitude bei sicherer
Beherrschung des Einbeinstandes
bei max. fünf Ballwürfen.

Bewusstseinsbelagernde Zusatzaufgaben

- Kognitiv: Rechnen in Zahlenreihen während dem Einbeinstand mit Ballwurf.

*vgl. hierzu die methodische Vorgehensweise in der „Posturalen Therapie“ nach Rašev

7. Die Grundübungen mit den Zusatzmodulen

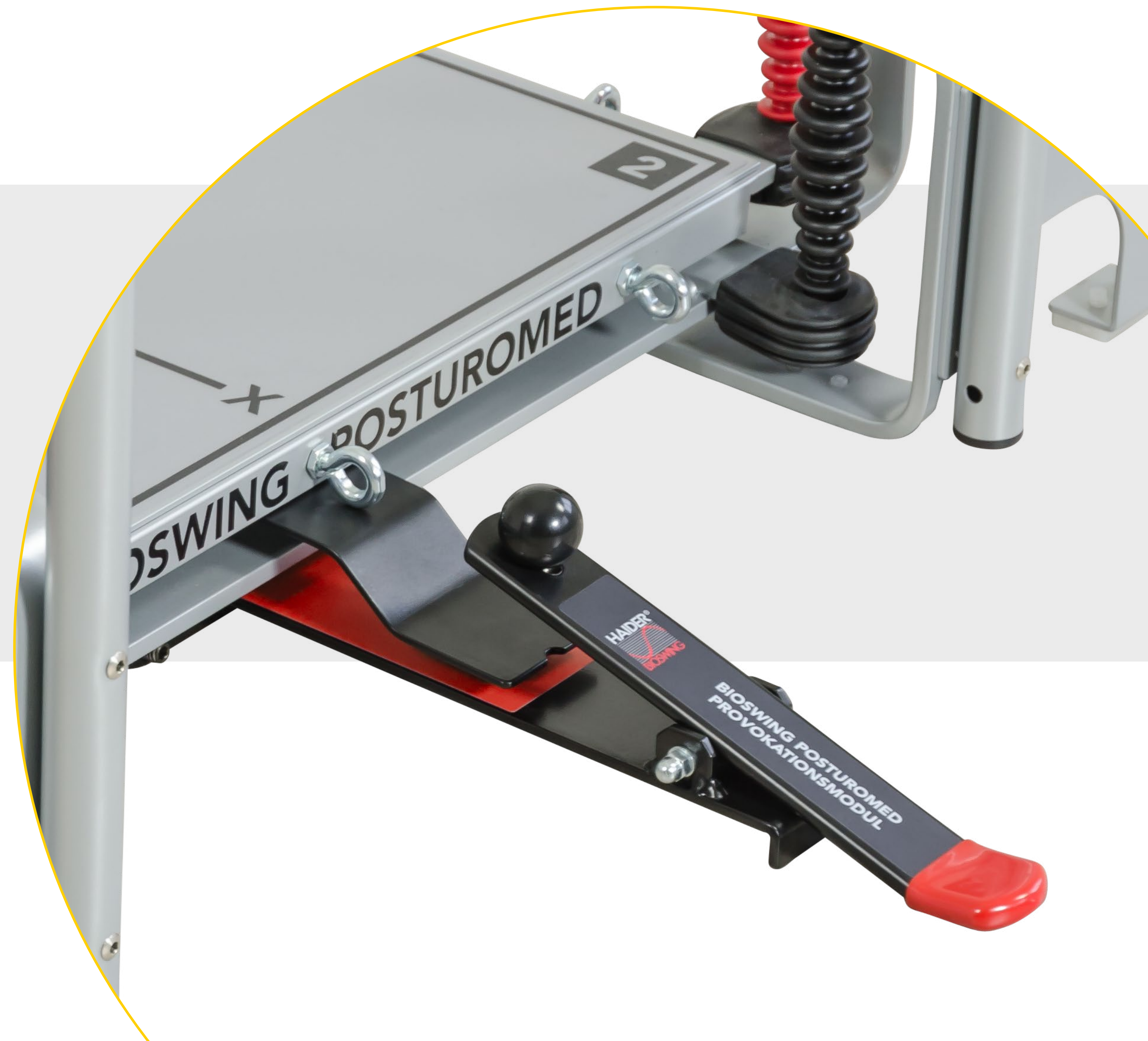
Das Posturomed® kann mit zahlreichen Zusatzmodulen sinnvoll ergänzt werden. Es liegt in Ihrer fachlichen Entscheidung, welches Modul in welcher Phase der Prävention oder Rehabilitation bei Ihren Patienten indiziert ist. Aufgrund der großen Übungsvielfalt mit den Zusatzmodulen werden im Folgenden Grundübungen in der Anwendung der Zusatzmodule vorgestellt.



Es gilt der methodische Grundsatz „vom Einfachen zum Komplexen“, wobei die zunehmende Komplexität immer auf Basis der Beherrschbarkeit der Übung erfolgen sollte!

7.1 Das Provokationsmodul

Das Provokationsmodul dient der Auslenkung der Schwingfläche des Posturomed® in der X-Achse für ein gezieltes Feedback-Training (reaktives Training) in medio-lateraler oder anterior-posteriorer Richtung (je nach Patientenausrichtung auf dem Posturomed). Das Provokationsmodul hält die Schwingfläche 10, 20 oder 30 mm ausgelenkt fest und gibt diese nach der Fußauslösung durch den Therapeuten frei.



Posturomed mit Provokationsmodul

7.1.1 Grundübung 1:

Reaktives Training beidbeinig



Richten Sie Ihre Aufmerksamkeit bitte auf die folgenden Teilschritte. Führen Sie die Übung mit einem Kollegen zunächst selbst durch, bevor Sie Ihre Patienten darin instruieren. Passen Sie die Übung ggbf. Ihren Patienten entsprechend deren Indikationen und Kontraindikationen an!

Körperhaltung

Um die gewünschten therapeutischen Effekte zu erzielen, ist es notwendig, die unter [5.1](#) beschriebenen Hinweise zum Aufbau der bestmöglichen allgemeinen Körperhaltung zu beachten.

Grundübung 1

Durchführung

Patientenausrichtung zum Posturomed®

- Die Posturomed®-Schwingfläche wird zunächst 10 mm ausgelenkt und durch das seitlich angebrachte Provokationsmodul arretiert.
- Der Patient steht in y-Richtung beidbeinig im Zentrum auf der Posturomed®-Schwingfläche.
- Die Hände sind in die Taille gestützt.

Der Therapeut löst die Provokation aus.

Der Beidbeinstand sollte rasch stabilisiert werden.



Belastungsparameter

- Übungszeit:
ca. 3 Sek. nach
Provokationsauslösung
- Übungswiederholungen:
5 - 10/Provokationsrichtung
im Wechsel (Cave: Provokationsrichtung und damit die Körperausrichtung beachten!)
- Pausenzeit: max. 5 Sek.
(Zeit zur Auslenkung und Arretierung der Schwingfläche)
- Belastungssteigerung:
Zunehmende Auslenkung (20 und 30 mm) bei sicherer und rascher Beruhigung der Schwingfläche.

Bewusstseinsbelagernde Zusatzaufgaben

- Kognitiv: Rechnen in Zahlenreihen ohne Unterbrechung bei der Impulsauslösung.

Posturomed mit Provokationsmodul

7.1.2 Grundübung 2:

Reaktives Training einbeinig



Richten Sie Ihre Aufmerksamkeit bitte auf die folgenden Teilschritte. Führen Sie die Übung mit einem Kollegen zunächst selbst durch, bevor Sie Ihre Patienten darin instruieren. Passen Sie die Übung ggfb. Ihren Patienten entsprechend deren Indikationen und Kontraindikationen an!

Körperhaltung

Um die gewünschten therapeutischen Effekte zu erzielen, ist es notwendig, die unter [5.1](#) beschriebenen Hinweise zum Aufbau der bestmöglichen allgemeinen Körperhaltung zu beachten.

Grundübung 2

Durchführung

Patientenausrichtung zum Posturomed®

- Die Posturomed®-Schwingfläche wird zunächst 10 mm ausgelenkt und durch das seitlich angebrachte Provokationsmodul arretiert.
- Der Patient steht in y-Richtung einbeinig im Zentrum auf der Posturomed®-Schwingfläche.
- Die Hände sind in die Taille gestützt.

Der Therapeut löst die Provokation aus.

Der Einbeinstand sollte rasch stabilisiert werden.



Belastungsparameter

- Übungszeit:
ca. 5 Sek. nach Provokationsauslösung
- Übungswiederholungen:
5 - 10/Seite im Wechsel
(Cave: Provokationsrichtung und damit die Körperausrichtung beachten!)
- Pausenzeit: max. 5 Sek.
(Zeit zur Auslenkung und Arretierung der Schwingfläche)
- Belastungssteigerung:
Zunehmende Auslenkung (20 und 30 mm) bei sicherer und rascher Beruhigung der Schwingfläche.

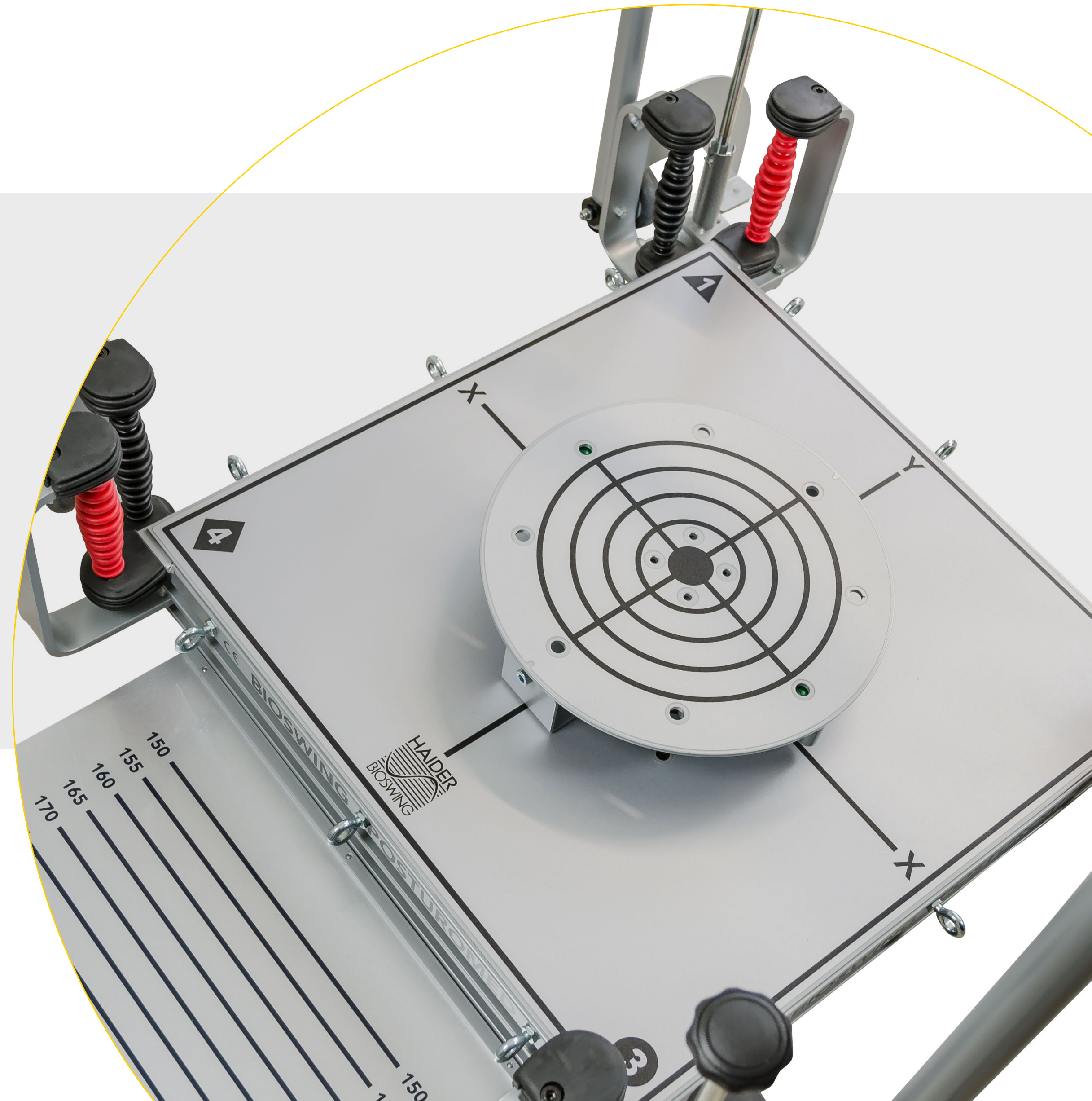
Bewusstseinsbelagernde Zusatzaufgaben

- Kognitiv: Rechnen in Zahlenreihen ohne Unterbrechung bei der Impulsauslösung.

7.2 Das OSG-Modul

Durch das OSG-Modul werden die sensorisch stimulierenden Bewegungsimpulse der Posturomed®-Schwingfläche auch außerhalb der Horizontalebene genutzt. Die Sprunggelenke können je nach Ausrichtung des OSG-Moduls bzw. je nach Ausrichtung des Patientenfußes auf dem OSG-Modul in Ihren verschiedenen Funktionsachsen in Bezug auf Ihre Stabilitätsfähigkeit provoziert werden. Zur Vermeidung kontraindizierter Bewegungsauslässe lässt sich das Abkippen der 32

cm großen Standfläche auf 7° (physiologischer Maximalwinkel für ein mediales und laterales Gaping des OSG), 10°, 15° oder 20° sowohl symmetrisch als auch asymmetrisch begrenzen. Zudem kann die Kippachse durch die Fixierung auf der instabilen Fläche des Posturomed® im 45°-Winkel horizontal ausgerichtet werden. Auf das OSG-Modul lässt sich zusätzlich eine Vergrößerungsplatte aufsetzen, um das Therapie- und Trainingsspektrum zu erweitern.



Posturomed mit OSG-Modul

7.2.1 Grundübung 1:

Proaktives Training beidbeinig



Richten Sie Ihre Aufmerksamkeit bitte auf die folgenden Teilschritte. Führen Sie die Übung zunächst selbst durch, bevor Sie Ihre Patienten darin instruieren. Passen Sie die Übung ggbfs. Ihren Patienten entsprechend deren Indikationen und Kontraindikationen an!

Körperhaltung

Um die gewünschten therapeutischen Effekte zu erzielen, ist es notwendig, die unter [5.1](#) beschriebenen Hinweise zum Aufbau der bestmöglichen allgemeinen Körperhaltung zu beachten.

Grundübung 1

Durchführung

Patientenausrichtung zum Posturomed®

- Der Patient steht in y-Richtung beidbeinig im Zentrum auf dem auf der Posturomed®-Schwingfläche ebenfalls in y-Richtung arretierten OSG-Modul.
- Die Hände sind in die Taille gestützt.

Der Beidbeinstand sollte in horizontal ausgerichteter Schwingfläche des OSG-Modul stabilisiert werden.



Belastungsparameter

- Übungszeit:
ca. 10 Sek.
- Übungswiederholungen:
5 - 10
- Pausenzeit:
5 - 10 Sek.
- Belastungssteigerung:
Zunehmende Freigabe der Schwingamplitude bei sicherer Beherrschung des Beidbeinstandes.

Bewusstseinsbelagernde Zusatzaufgaben

- Motorisch: Senkrechter Ballwurf, eine Hand wirft, beide Hände fangen.
- Kognitiv: Rechnen in Zahlenreihen.

Posturomed mit OSG-Modul

7.2.2 Grundübung 2:

Proaktives Training einbeinig



Richten Sie Ihre Aufmerksamkeit bitte auf die folgenden Teilschritte. Führen Sie die Übung zunächst selbst durch, bevor Sie Ihre Patienten darin instruieren. Passen Sie die Übung ggbf. Ihren Patienten entsprechend deren Indikationen und Kontraindikationen an!

Körperhaltung

Um die gewünschten therapeutischen Effekte zu erzielen, ist es notwendig, die unter [5.1](#) beschriebenen Hinweise zum Aufbau der bestmöglichen allgemeinen Körperhaltung zu beachten.

Grundübung 2

Durchführung

Patientenausrichtung zum Posturomed®

- Der Patient steht in y-Richtung einbeinig im Zentrum auf dem OSG-Modul. Dies ist mit seiner Kippachse ebenfalls in Y-Richtung ausgerichtet. (Beachten Sie bei den Anwendungen des OSG-Moduls bitte stets die korrekte Fußausrichtung in Bezug auf die Bewegungsachsen.)
- Die Hände sind in die Taille gestützt.

Der Einbeinstand sollte in horizontal ausgerichteter Schwingfläche des OSG-Modul stabilisiert werden.



Belastungsparameter

- Übungszeit:
ca. 10 Sek.
- Übungswiederholungen:
5 - 10/Seite im Wechsel
- Pausenzeit:
5 - 10 Sek.
- Belastungssteigerung:
Zunehmende Freigabe der Schwingamplitude bei sicherer Beherrschung des Einbeinstandes.

Bewusstseinsbelagernde Zusatzaufgaben

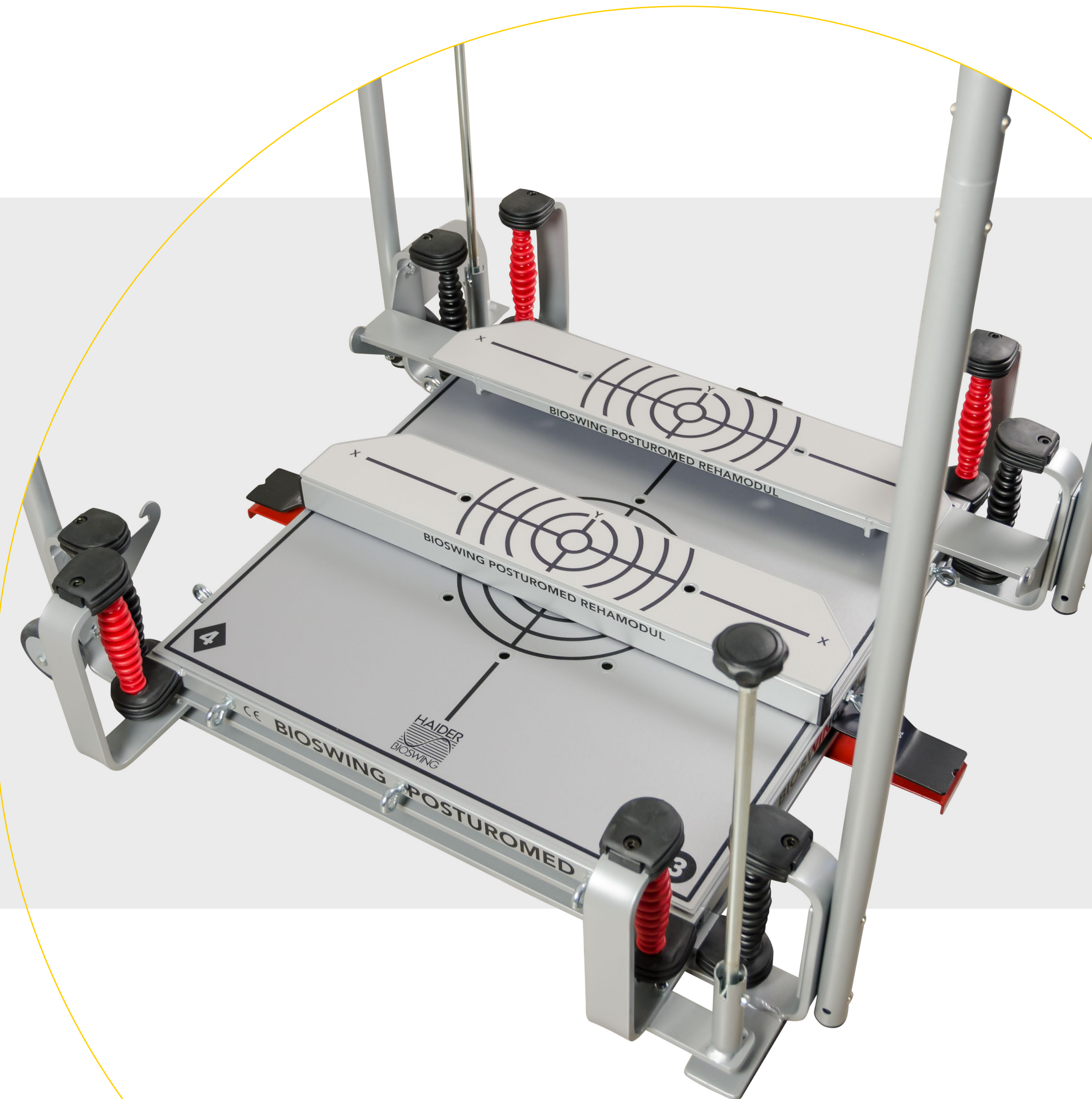
- Motorisch: Senkrechter Ballwurf, eine Hand wirft, beide Hände fangen.
- Kognitiv: Rechnen in Zahlenreihen.

7.3 Das Rehamodul

Mit dem Rehamodul lassen sich funktionelle Knie- und Beckenstabilisationsübungen in einer geschlossenen kinetischen Kette entweder als isometrische Stabilisationsübung oder im höher frequenten Muskelsynergismus als dynamische Stabilisationsübung durchführen. Durch die mögliche Teilentlastung mit einer einhergehenden Kokontraktion der gelenksichernden Muskulatur in der geschlossenen kinetischen Kette der unteren Extremitäten kann das Rehamodul in einer sehr frühen Rehabilitationsphase (z.B. nach Fuß-, Knie- oder Hüftoperationen) eingesetzt werden. Während der Patient mit einem Bein auf dem Fixelement über der Schwingfläche stabil steht (Fixpunkt), steht das andere Bein auf dem Schubelement

instabil (Mobilpunkt), das auf der Schwingfläche des Posturomed® 202 sicher arretiert ist. Das Rehamodul lässt sich optimal mit dem Interventionszug für manuelle Widerstände, mit Zugapparaten (Cave: Feine Gewichtsabstufungen mit mehrrolligem Flaschenzugsystem) oder Widerstandsbändern kombinieren.

Um das Rehamodul in Bezug auf die Bewegungsqualität sicher einzusetzen, ist eine visuelle Rückmeldung über die Einhaltung der korrekten Bewegungsrichtung erforderlich: Entweder mechanisch über das Feedbackmodul oder elektronisch über das Messsystem MicroSwing®.



Posturomed mit Rehamodul

7.3.1 Grundübung 1:

Hüftextension isometrisch und dynamisch



Richten Sie Ihre Aufmerksamkeit bitte auf die folgenden Teilschritte. Führen Sie die Übung zunächst selbst durch, bevor Sie Ihre Patienten darin instruieren. Passen Sie die Übung ggbf. Ihren Patienten entsprechend deren Indikationen und Kontraindikationen an!

Körperhaltung

Um die gewünschten therapeutischen Effekte zu erzielen, ist es notwendig, die unter [5.1](#) beschriebenen Hinweise zum Aufbau der bestmöglichen allgemeinen Körperhaltung zu beachten.

Grundübung 1

Durchführung 1: isometrisch

Durchführung 2: dynamisch

Patientenausrichtung zum Posturomed®

- Der Patient steht in x-Richtung auf dem Rehamodul, beide Riegel des Posturomed® sind offen.
- Mit einem Fuß steht der Patient zentral auf dem Fixelement (Standbein), mit dem anderen Fuß zentral auf dem Schubelement (Spielbein) des Rehamoduls.
- Das Körpergewicht ist bei Belastungsfreigabe gleichmäßig auf beide Beine verteilt.
- Die Hände sind in die Taille gestützt.

Aus der ASTE wird mit dem Spielbein eine maximal mögliche Hüftextension aus dem Hüftgelenk durchgeführt und für die Übungszeit gehalten.

Aus der ASTE werden mit dem Spielbein aktiv rhythmische Hüftextensionen aus dem Hüftgelenk durchgeführt.

Das Becken und der gesamte Rumpf bleiben ruhig, die bestmögliche allgemeine Körperhaltung bleibt erhalten.

Das Becken und der gesamte Rumpf bleiben ruhig, die bestmögliche allgemeine Körperhaltung bleibt erhalten.



Belastungsparameter

- Übungszeit: ca. 10 Sek.
- Übungswiederholungen: 5 - 10/Seite im Wechsel
- Pausenzeit: 5 - 10 Sek.
- Belastungssteigerung dynamische Übungsdurchführung:
 1. Erhöhung der Frequenz und Verringerung der Amplitude durch Verriegelung des zweiten Schwingkreises.
 2. Hüftextensionen aus der Vorspannung unter Zuhilfenahme des Feedbackmoduls. Eine vollständige Rückbewegung der Schwingfläche in die Ruhelage soll aktiv verhindert werden.
 3. Hüftextension gegen einen zusätzlichen, geringen externen Widerstand (z.B. Zugapparat oder Widerstandsband).

Bewusstseinsbelagernde Zusatzaufgaben

- Motorisch: Senkrechter Ballwurf, eine Hand wirft, beide Hände fangen.
- Kognitiv: Rechnen in Zahlenreihen.

Posturomed mit Rehamodul

7.3.2 Grundübung 2:

Hüftabduktion isometrisch und dynamisch



Richten Sie Ihre Aufmerksamkeit bitte auf die folgenden Teilschritte. Führen Sie die Übung zunächst selbst durch, bevor Sie Ihre Patienten darin instruieren. Passen Sie die Übung ggbf. Ihren Patienten entsprechend deren Indikationen und Kontraindikationen an!

Körperhaltung

Um die gewünschten therapeutischen Effekte zu erzielen, ist es notwendig, die unter [5.1](#) beschriebenen Hinweise zum Aufbau der bestmöglichen allgemeinen Körperhaltung zu beachten.

Grundübung 2

Durchführung 1: isometrisch

Aus der ASTE wird mit dem Spielbein eine maximal mögliche Hüftabduktion aus dem Hüftgelenk durchgeführt und für die Übungszeit gehalten.

Das Becken und der gesamte Rumpf bleiben ruhig, die bestmögliche allgemeine Körperhaltung bleibt erhalten.

Durchführung 2: dynamisch

Aus der ASTE werden mit dem Spielbein aktiv rhythmische Hüftabduktionen aus dem Hüftgelenk durchgeführt.

Das Becken und der gesamte Rumpf bleiben ruhig, die bestmögliche allgemeine Körperhaltung bleibt erhalten.

Patientenausrichtung zum Posturomed®

- Der Patient steht in x-Richtung auf dem Rehamodul, beide Riegel des Posturomed® sind offen.
- Mit einem Fuß steht der Patient zentral auf dem Fixelement (Standbein), mit dem anderen Fuß zentral auf dem Schubelement (Spielbein) des Rehamoduls.
- Das Körpergewicht ist bei Belastungsfreigabe gleichmäßig auf beide Beine verteilt.
- Die Hände sind in die Taille gestützt.



Belastungsparameter

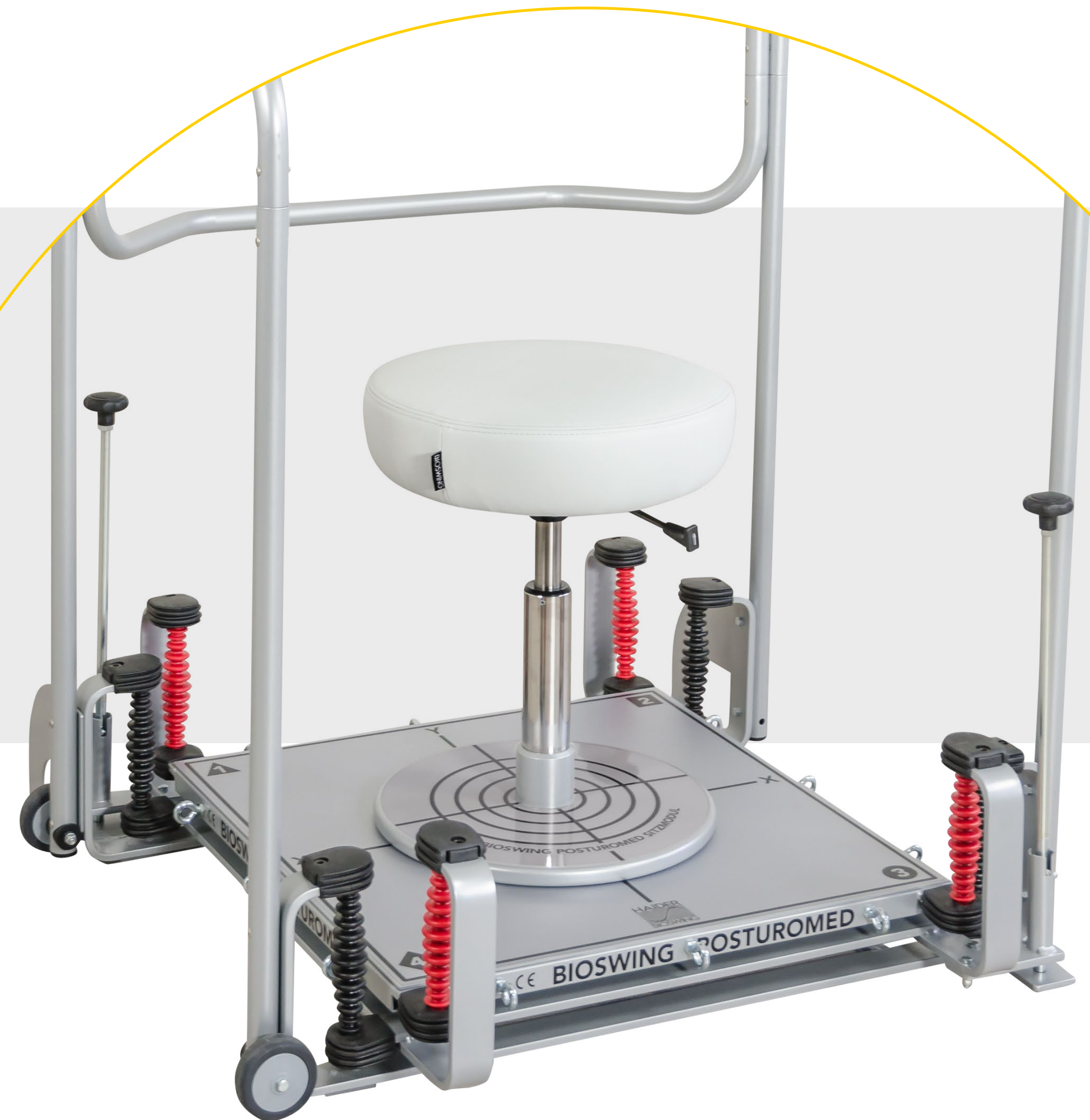
- Übungszeit: ca. 10 Sek.
- Übungswiederholungen: 5 - 10/Seite im Wechsel
- Pausenzeit: 5 - 10 Sek.
- Belastungssteigerung dynamische Übungsdurchführung:
 1. Erhöhung der Frequenz und Verringerung der Amplitude durch Verriegelung des zweiten Schwingkreises.
 2. Hüftabduktion aus der Vorspannung unter Zuhilfenahme des Feedbackmoduls. Eine vollständige Rückbewegung der Schwingfläche in die Neutralstellung soll aktiv verhindert werden.
 3. Hüftabduktion gegen einen zusätzlichen, geringen externen Widerstand (z.B. Zugapparat oder Widerstandsband).

Bewusstseinsbelagernde Zusatzaufgaben

- Motorisch: Senkrechter Ballwurf, eine Hand wirft, beide Hände fangen.
- Kognitiv: Rechnen in Zahlenreihen.

7.4 Das Sitzmodul

Das Sitzmodul ergänzt das Posturomed® um die Möglichkeit, zentralmotorische Stabilitätsübungen im Sitzen durchzuführen. Der Einsatzbereich liegt hier z.B. in der Geriatrie, der Neurologie oder der Orthopädie, wenn Ihre Patienten nicht in der Lage sind, entsprechende Übungen im Stehen durchzuführen oder wenn ein zielgerichtetes Stabilisationstraining im Sitzen indiziert ist.



Posturomed mit Sitzmodul

7.4.1 Grundübung 1:

Reaktiv dynamisches Rumpftraining mit dem Provokationsmodul



Richten Sie Ihre Aufmerksamkeit bitte auf die folgenden Teilschritte. Führen Sie die Übung mit einem Kollegen zunächst selbst durch, bevor Sie Ihre Patienten darin instruieren. Passen Sie die Übung ggbfs. Ihren Patienten entsprechend deren Indikationen und Kontraindikationen an!

Körperhaltung

Um die gewünschten therapeutischen Effekte zu erzielen, ist es notwendig, die unter [5.1](#) beschriebenen Hinweise zum Aufbau der bestmöglichen allgemeinen Becken-, Oberkörper- und Kopfhaltung zu beachten.

Grundübung 1

Durchführung

Patientenausrichtung zum Posturomed®

- Die Posturomed®-Schwingfläche mit dem darauf arretierten Sitzmodul wird 10 mm ausgelenkt und durch das seitlich angebrachte Provokationsmodul arretiert.
- Der Patient sitzt je nach Indikation in Y- oder X-Richtung auf dem Sitzmodul, die Füße sind auf der Schwingfläche aufgestellt.
- Die Hände sind in die Taille gestützt.

Der Therapeut löst die Provokation aus.



Patient entlang der Y-Achse ausgerichtet.
Die Impulsrichtung ist medio-lateral.

Eine ruhige Sitzhaltung sollte rasch stabilisiert werden.



Patient entlang der X-Achse ausgerichtet.
Die Impulsrichtung ist anterior-posterior.

Belastungsparameter

- Übungszeit:
ca. 3 Sek. nach Provokationsauslösung
- Übungswiederholungen:
5 - 10/Provokationsrichtung im Wechsel
- Pausenzeit:
max. 5 Sek. (Zeit zur Auslenkung und Arretierung der Schwingfläche)
- Belastungssteigerung:
Zunehmende Auslenkung (20 und 30 mm) bei sicherer und rascher Beruhigung der Schwingfläche.

Bewusstseinsbelagernde Zusatzaufgaben

- Kognitiv: Rechnen in Zahlenreihen ohne Unterbrechung bei der Impulsauslösung.

Posturomed mit Sitzmodul

7.4.2 Grundübung 2:

Proaktiv dynamisches Rumpftraining



Richten Sie Ihre Aufmerksamkeit bitte auf die folgenden Teilschritte. Führen Sie die Übung zunächst selbst durch, bevor Sie Ihre Patienten darin instruieren. Passen Sie die Übung ggf. Ihren Patienten entsprechend deren Indikationen und Kontraindikationen an!

Körperhaltung

Um die gewünschten therapeutischen Effekte zu erzielen, ist es notwendig, die unter [5.1](#) beschriebenen Hinweise zum Aufbau der bestmöglichen allgemeinen Becken-, Oberkörper- und Kopfhaltung zu beachten.

Grundübung 2

Durchführung

Patientenausrichtung zum Posturomed®

- Das Sitzmodul wird auf der Posturomed®-Schwingfläche arretiert.
- Der Patient sitzt in y-Richtung auf dem Sitzmodul, die Füße sind auf dem Boden aufgestellt.
- Die Hände sind in die Taille gestützt.

1. Der Patient führt rhythmische Schwingbewegungen aus dem Becken bei stabiler thorakaler Aufrichtung in anterior-posterior aus.



2. Der Patient führt rhythmische Schwingbewegungen aus dem Becken bei stabiler thorakaler Aufrichtung medio-lateral aus.



Belastungsparameter

- Übungszeit:
ca. 10 Sek.
- Übungswiederholungen:
5 - 10/Richtung im Wechsel
- Pausenzeit:
5 - 10 Sek.
- Belastungssteigerung:
Erhöhung der Frequenz und Verringerung der Amplitude durch Verriegelung des zweiten Schwingkreises.

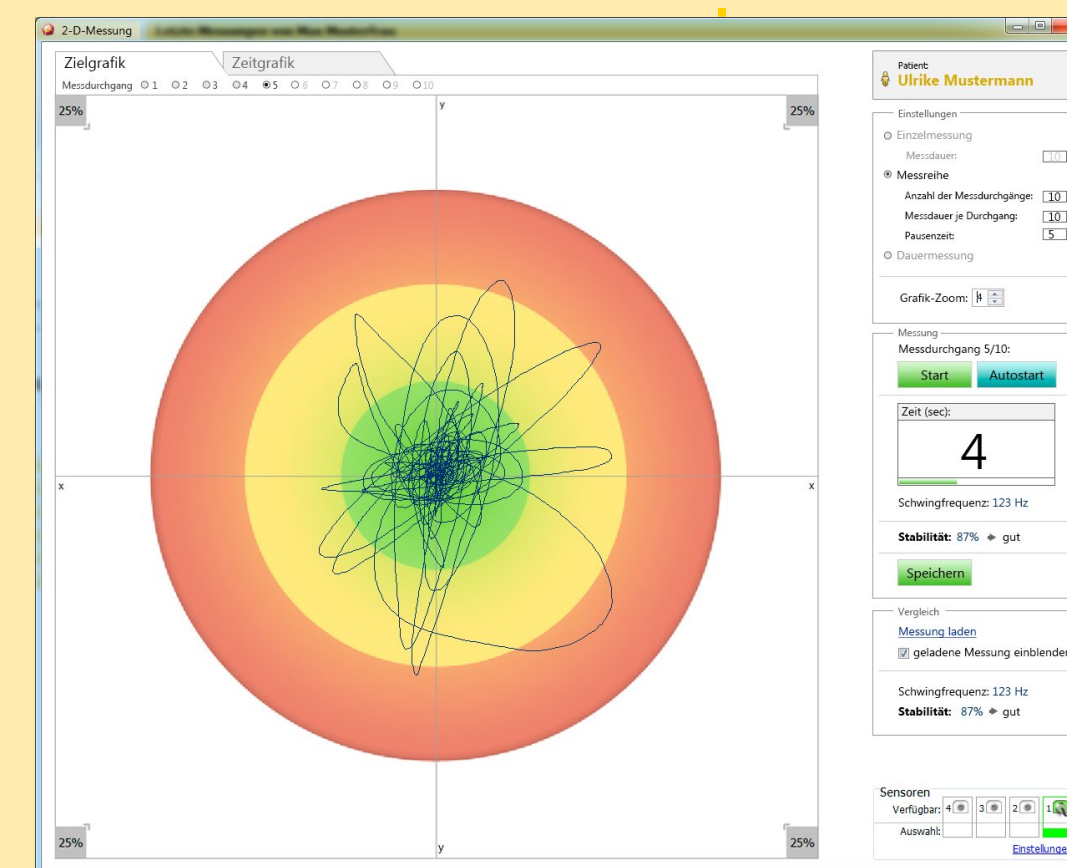
Bewusstseinsbelagernde Zusatzaufgaben

- Motorisch: Senkrechter Ballwurf, eine Hand wirft, beide Hände fangen.
- Kognitiv: Rechnen in Zahlenreihen.

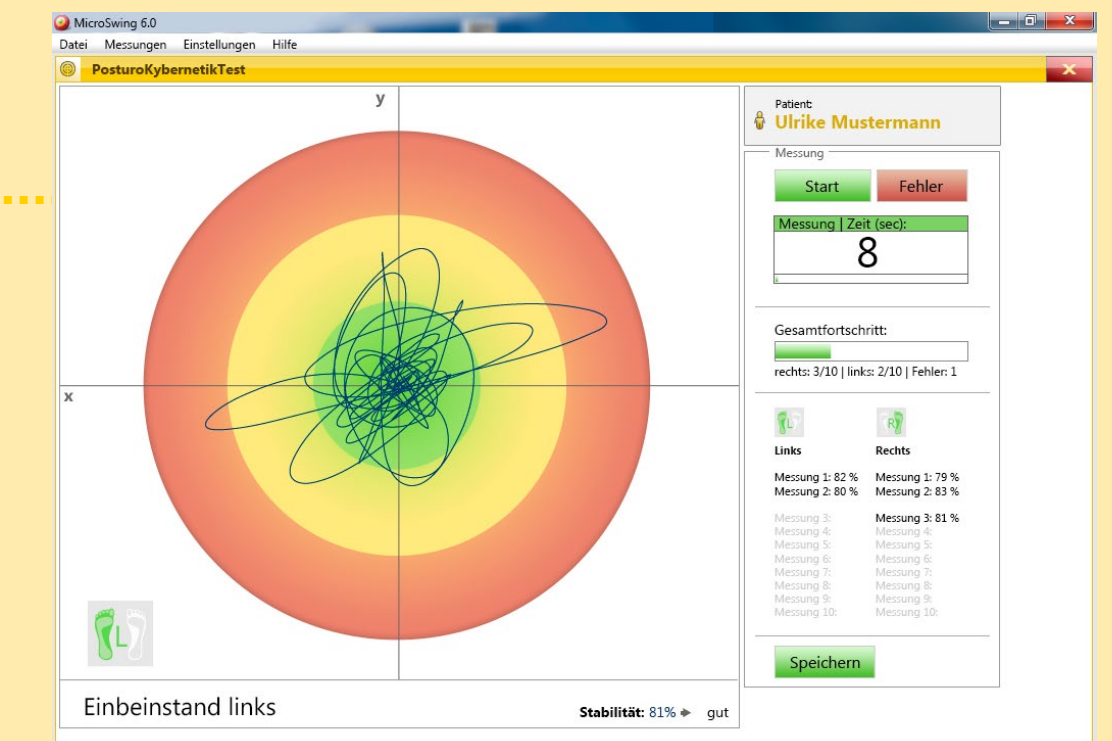
8. Objektivierung der posturalen Stabilisationsqualität

Mit dem Messsystem MicroSwing® steht Ihnen ein Messsystem zur Verfügung, mit welchem Sie die Schwingquali- und -quantität des Posturomed® bei Ihren Patienten objektiv beurteilen können. MicroSwing® ist speziell für die Anwendungen mit den BIOS-WING® Therapiesystemen entwickelt. Die Soft- und Hardware des Messsystems MicroSwing® bildet eine hochsensible Messeinheit. Mit ihr lassen sich Beschleunigungen und damit das Schwingverhalten des Posturomed® einfach erfassen, auswerten, abspeichern und beurteilen. Das Medizinprodukt umfasst offene Messprogramme und standardisierte Tests für die indirekte quantitative und qualitative Beurteilung der zentralmotorischen koordinativen Leistungsfähigkeit Ihrer Patienten. Die

Software-Oberfläche ist übersichtlich und logisch strukturiert. Der Anwender findet sich intuitiv zurecht, was v.a. durch die breite Akzeptanz im klinischen Alltag bestätigt wird. Auswahlmenüs ermöglichen die individuelle Zusammenstellung unterschiedlicher Parameter – abgestimmt auf Ihre Patienten. Durch die einfache Exportfunktion der gespeicherten Daten ist eine weitergehende Datenverarbeitung, z.B. in allen gängigen Statistikprogrammen, möglich. MicroSwing® ermöglicht nicht nur die indirekt objektive Analyse des zentralmotorisch koordinierten Ist-Zustandes Ihrer Patienten, sondern darüber hinaus ist auch dank Echtzeitdarstellungen ein optimales Feedback-Training möglich.



Um die Wirksamkeit Ihrer Therapie zu belegen, ist die objektive Darstellung der Therapiefortschritte Ihres Patienten unerlässlich!



Software des Messsystems MicroSwing®. Neben dem offenen Messprogramm (Abb. links), in dem Sie Ihre eigene Messmethodik umsetzen können bzw. Ihren Patienten ein zeitreelles Feedback der Bewegungsqualität aufzeigen können, steht Ihnen mit dem PosturoKybernetikTest (Abb. oben) ein standardisiertes Messverfahren zur Verfügung.

9. Pflege und Sicherheitshinweise des BIOSWING Posturomed®

Für die Sicherheit Ihrer Patienten und auch zu Ihrer eigenen Sicherheit ist das BIOSWING Posturomed® ein Medizinprodukt der Klasse I nach MDR 2017/745. Das Posturomed® verfügt über einen pulverbeschichteten Stahl und eine kunststoffbeschichtete Therapiefläche. Das BIOSWING Posturomed® 202 als auch das BIOSWING Posturomed® compact können mit einem feuchten Baumwolltuch gereinigt werden.

Bitte beachten Sie, dass das Sicherheitsniveau des Gerätes nur gehalten werden kann, wenn es regelmäßig auf Schäden, Verschleiß und Vollständigkeit geprüft wird. Defekte oder fehlende Teile sind sofort gegen Originalteile vom Hersteller auszutauschen oder zu ergänzen. Bei einem Mangel darf das Gerät bis zur Instandsetzung nicht mehr benutzt werden.

9.1 Desinfektion

Das BIOSWING Posturomed® 202 als auch das BIOSWING Posturomed® compact können mit einem feuchten Baumwolltuch gereinigt und mit allen Flächendesinfektionsmitteln gemäß VAH-Liste wischdesinfiziert werden (Bspw. Schülke kodan wipes Desinfektionstücher).



Impressum

Herausgeber:

HAIDER BIOSWING GmbH
95704 Pullenreuth
Tel.: +49 (0) 9234 / 9922 0
Fax: +49 (0) 9234 / 9922 166

www.bioswing.de
info@bioswing.de

Hinweis: Alle im Zusammenhang mit dem Produkt aufgetretenen schwerwiegenden **Vorfälle sind dem Hersteller und der zuständigen Behörde des Mitgliedstaats, in dem der Anwender und/oder der Patient niedergelassen ist, zu melden.**

Autor:

Dipl.-Sportwiss. Christof Otte

2. überarbeitete Auflage vom 25.05.2021

© 2014/2021 HAIDER BIOSWING GmbH

Alle Rechte vorbehalten. Dieses Benutzerhandbuch oder Teile dieses Benutzerhandbuchs dürfen ohne Genehmigung der HAIDER BIOSWING GmbH und des Autors nicht vervielfältigt, in Datenbanken gespeichert oder in irgendeiner Form übertragen werden.

Weitere Informationen zu HAIDER BIOSWING® Therapiesystemen finden Sie unter www.bioswing.de/therapiesysteme.